

# ランドクルーザー250専用 エアコンリンクホルダー 助手席側用 取扱説明書

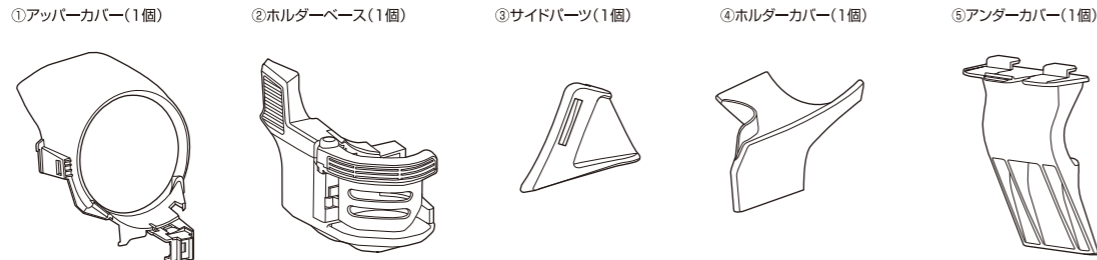
X120B

※本製品の取り付け・取りはずし操作は、必ず安全な場所に駐車して行ってください。

下記注意事項を十分理解し、守った上でご使用ください。

## 構成部品

すべての部品が揃っているか確認してください。 ※図のサイズ比は実際と異なります。



## 取付作業時の注意事項

### 本製品を正しく固定するための両面テープに関する注意

●車内温度が10℃以下の貼付作業は行なわないでください。貼付推奨温度は23℃(±2℃)です。冬期に作業をする際は、ドライヤー等で貼付場所と両面テープを温めてから行ってください。また、外気温との差が大きいと本製品に結露が発生する場合があります。その場合は結露が解消してから作業を行なってください。●両面テープを貼り付ける前に必ず脱脂作業を行ってください。●貼り付けの際、本製品に無理な力を加えたり、歪めたりしないでください。●両面テープの粘着力は貼り付け後、約24時間で安定します。それまでは本製品に強い力を加えたり、使用したりしないでください。●両面テープの粘着面に手を触れたり、ホコリ等を付けないように注意してください。●両面テープの貼り直しはしないでください。

## 使用前・使用時の注意事項

**警告** ご使用前に必ずお読みください。

●走行中、運転者は安全のため絶対に本製品を使用しないでください。●未開封の炭酸飲料・ライター・エアゾール製品等を収納しないでください。

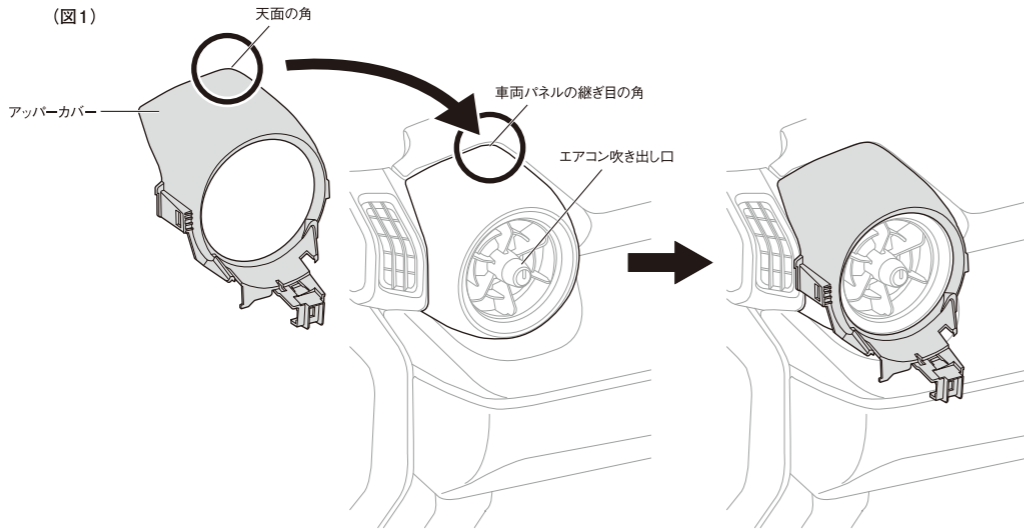
**注意** ご使用前に必ずお読みください。

●用途以外の目的で使用しないでください。●本製品に無理な力を加えたり、強い衝撃を与えたりしないでください。●走行前に本製品がしっかり取り付けられていることを確認してください。●飲料容器以外の物は収納しないでください。●フタのない飲料容器・特殊なサイズや形状の飲料容器・右図のような底面が平らでない形状のペットボトル等は収納しないでください。●飲料容器が傾くような安定しない状態で収納しないでください。●走行状況や道路・段差等の路上環境により、飲料容器が傾いたり、落下したりするおそれがあります。状況に応じて、飲料容器を本製品から取り出してください。●飲料容器はフタを閉めて収納し、飲みかけのまま放置しないでください。●車から離れる際は、飲料容器を本製品から取り出してください。●乗降時、本製品・飲料容器に身体(手足)や物等をぶつけないように注意してください。●本製品は金属部分が熱くなる場合があります。使用の際は注意してください。●本製品には鋭利な部分がありますので、取り扱いには十分注意してください。●本製品を取りはずす際は、内装を損なわないよう十分注意してゆっくりと取りはずしてください。粘着剤が残ってしまった場合は、ノリがし劑を別途ご用意いただき、使用してください。



## 取付準備

1 車両パネルの継ぎ目の角にアッパーカバーの天面の角を合わせてあげがい、アッパーカバーの取付場所を確認します。(図1)  
※ここでは取付位置の確認だけをしますので、両面テープの剥離紙をはがさないでください。



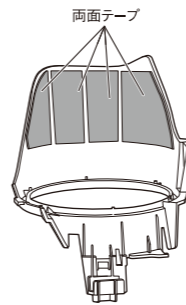
2 脱脂剤・クリーナー等を別途ご用意いただき、エアコン吹き出し口周辺・アンダーカバー貼付位置(図13)の汚れ・ゴミ・油分・ホコリ・保護剤等をきれいに拭き取ります。(脱脂作業)

## 取付方法

- 1 アッパーカバー裏側にある両面テープ(4箇所)の剥離紙をはがし(図2)、取付準備の1で確認した取付場所に一度でしっかりと貼り付けます。
- 2 両面テープが密着するようにしっかり押し付けます。(図3)

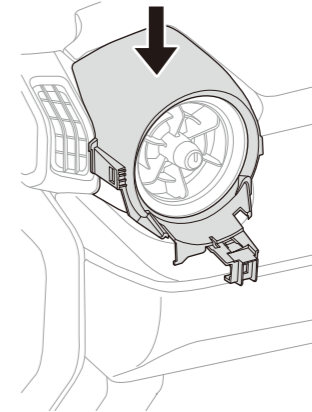
**注意** 本製品を正しく固定するための両面テープに関する注意を参照してください。

(図2) 【アッパーカバー裏側】



(図3)

しっかり押し付ける



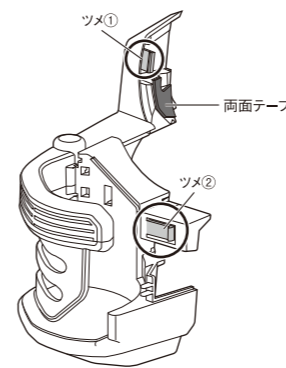
3 ホルダーベース内側の両面テープ(1箇所)の剥離紙をはがします。(図4)

4 アッパーカバーの固定部(2箇所)にホルダーベースのツメ(2箇所)をそれぞれ押し込み、しっかりと掛けます。(図4-図5)  
※ツメ①は固定部①に、ツメ②は固定部②に押し込みます。

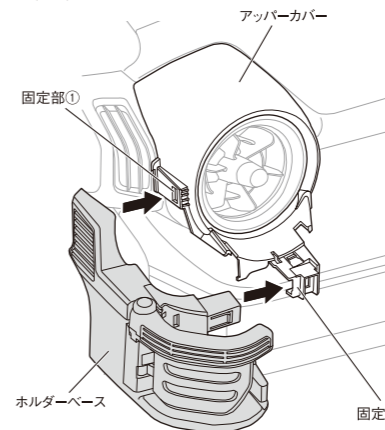
5 両面テープが密着するようにしっかり押し付けます。(図6)

**注意** 本製品を正しく固定するための両面テープに関する注意を参照してください。

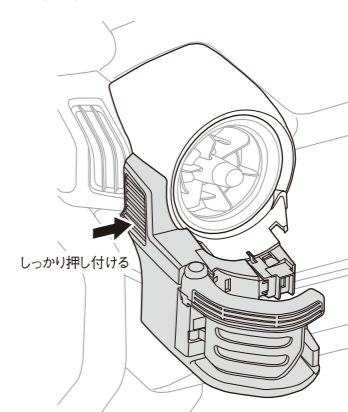
(図4) 【ホルダーベース内側】



(図5)



(図6)



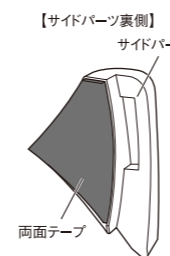
6 サイドパーツ裏側の両面テープ(1箇所)の剥離紙をはがします。(図7)

7 エアコン吹き出し口に取り付けたアッパーカバーの凸部にサイドパーツのスリット部を引っ掛けてはめます。(図8)

8 サイドパーツをアッパーカバー側に押し付けて、一度でしっかりと貼り付けます。両面テープが密着するようにしっかり押し付けます。(図8)

**注意** 本製品を正しく固定するための両面テープに関する注意を参照してください。

(図7) 【サイドパーツ裏側】



(図8)

スリット部

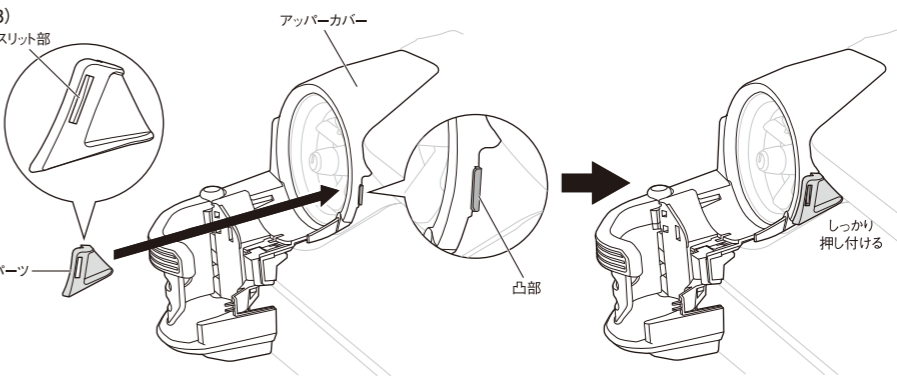
凸部

アッパーカバー

サイドパーツ

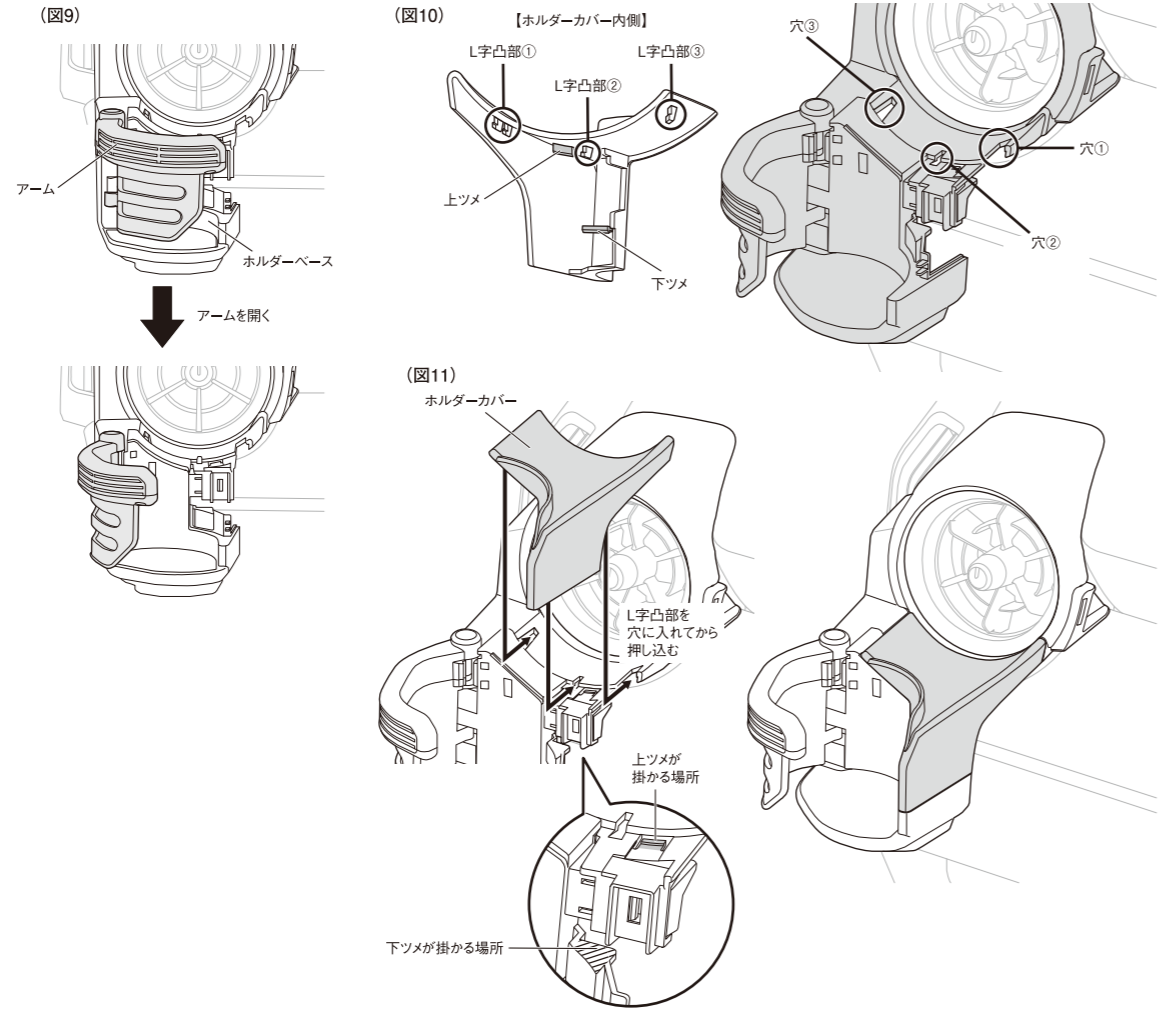
両面テープ

しっかり押し付ける



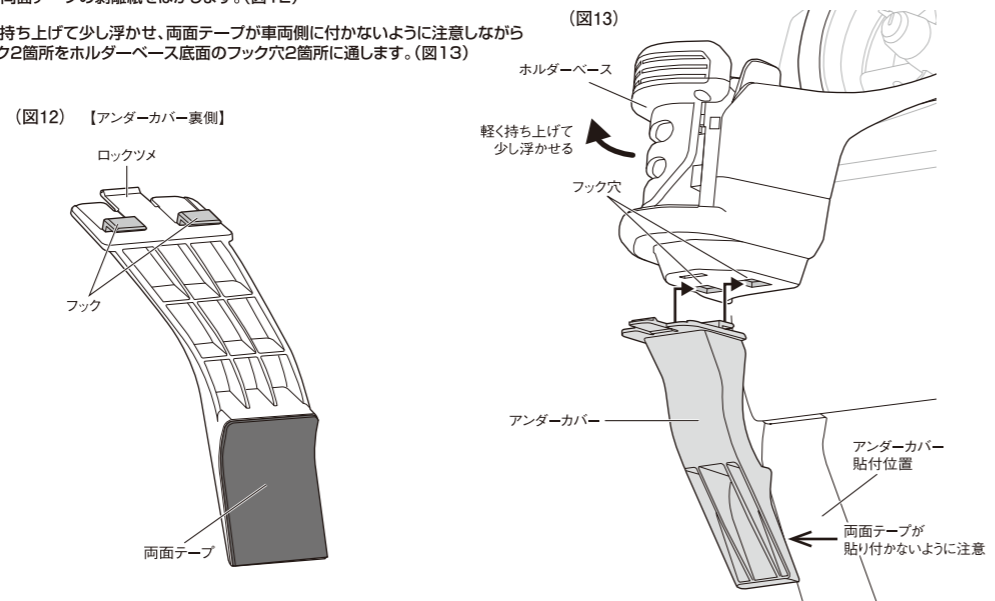
裏面

9 ホルダーベースのアームを開き(図9)、ホルダーカバー内側のL字凸部①~③を穴①~③に上からかぶせるように入れ、ツメ2箇所がカチッというまで奥に挿し込んで掛けます。(図10・図11)  
 ※L字凸部①は穴①に、L字凸部②は穴②に、L字凸部③は穴③に入れます。

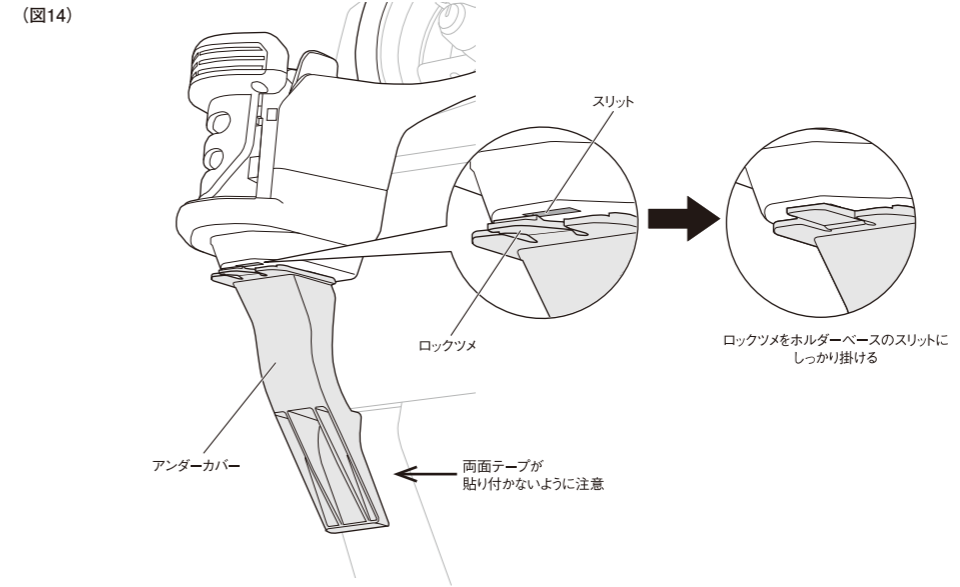


10 アンダーカバー裏側の両面テープの剥離紙をはがします。(図12)

11 ホルダーベースを軽く持ち上げて少し浮かせ、両面テープが車両側に付かないように注意しながらアンダーカバーのフック2箇所をホルダーベース底面のフック穴2箇所に通します。(図13)



12 この工程でも両面テープが車両側に付かないように注意しながら、アンダーカバーを車両側に強く押し込むようにスライドさせてアンダーカバーのロックツメをホルダーベースのスリットにしっかり掛けます。(図14)



13 アンダーカバーを車両パネルに沿わせ、一度でしっかりと貼り付けます。両面テープ全体が密着するようにしっかり押し付けます。(図15)

注意 本製品を正しく固定するための両面テープに関する注意を参照してください。

